

# SH-E 879 六位数字钟套件

## 一、说明

1、89C2051 数字钟套件，控制芯片采用 AT89C2051，数码管采用 3 只两位红色共阳型 LED 数码管，显示清晰亮度高，因为是扫描的显示方式，所以各个数码管的 abcdefg 各脚采用了总线并联，改动 R4-R10 的电阻值可以改变显示亮度。

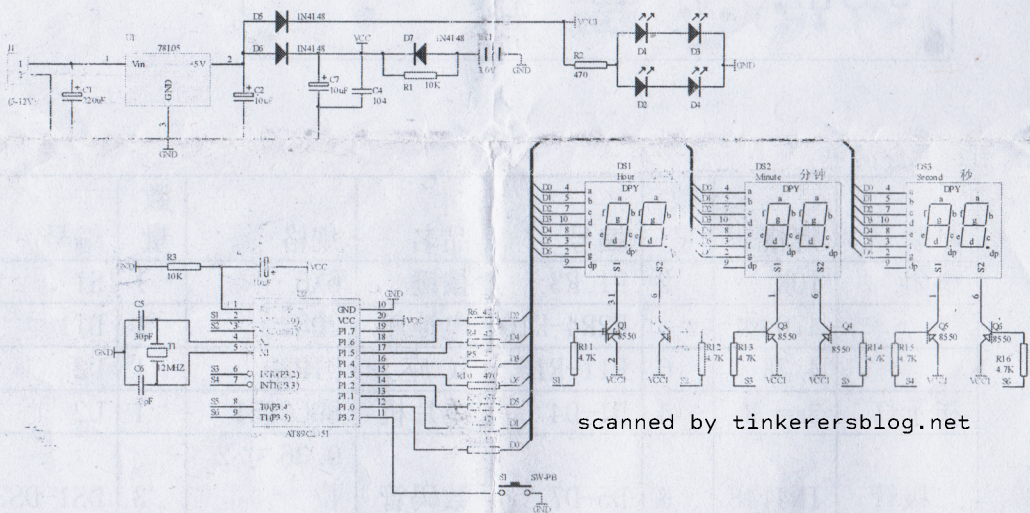
2、S1 按钮用于校准时间，按住 2 秒以上进入校准时间状态和退出，快速点触用于调节时间数值。

## 二、参数

板的尺寸: 90MM\*70MM

供电电压: DC6--12V

## 三、原理图:



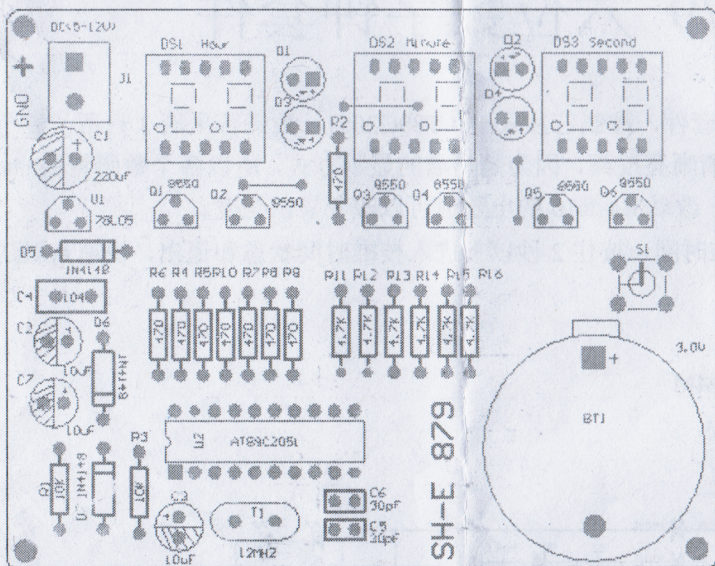
## 注意事项

1. 本套件一共有三条跳线，安装时先装好跳线
2. 焊接时注意千万不能有虚焊点。
3. 电解电容、二极管等极性有正负的注意不要装反。
4. 芯片按照有缺口的方向装。

焊接成功后，通电时要看清楚正负极，接反的话有烧芯片的可能



#### 四：安装图



#### 五：元件清单

scanned by tinkerersblog.net

品名	规格	数量	编号	品名	规格	数量	编号
电阻	10K	2	R1 R3	按键	6X6	1	S1
	470 欧	8	R2R4-R10	电池座	2032	1	BT1
	4.7K	6	R11-R16	IC 座	DIP20	1	U2
指示灯	3mm R	4	D1-D4	单片机	89C2051	1	U2
二极管	IN4148	3	D5-D7	数码管	0.36 寸 2 位	3	DS1-DS3
晶振	12MHz	1	T1	电源	2 位端子	1	J1
电容	30PF	2	C5 C6	三极管	8550	6	Q1-Q6
	104	1	C4	稳压 IC	78L05	1	U1
	10UF	3	C2 C3 C7		跳线	3	
	220UF	1	C1		电路板	1	

(跳线用剪下的原件脚，不另配)