

IDC-7 电子骰子套件说明书

一. 套件参数:

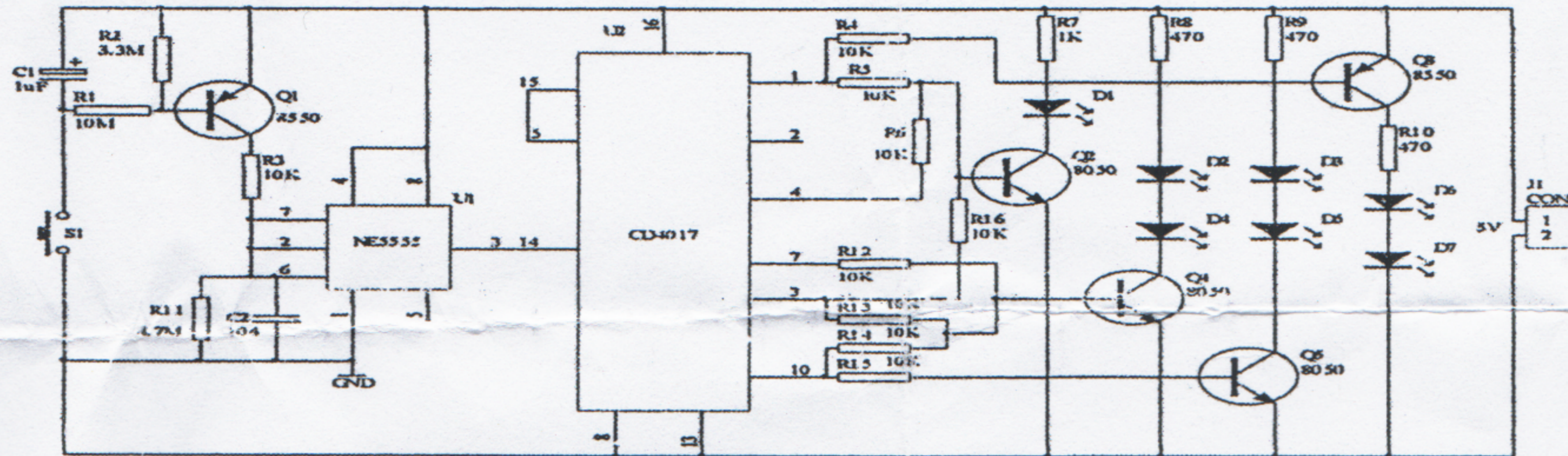
供电电压: 4.5—5V

外形尺寸: 74*35mm

二. 功能玩法: 开机通电时, 7 只 LED 会随机显示一个点数, 玩家按一下开关 S1, 7 只 LED 全部变亮, 大约几秒后 7 只 LED 灯开始闪烁, 直至最后显示出稳定的点数。整个一次“掷骰子”的过程结束。

三. 电路原理: 电路主要由脉冲产生器和一个十进制计数器电路组成。脉冲产生器由 NE555 及外围元件构成多谐振荡器, 当按下按键 S1 时 Q1 导通, NE555 的 3 脚输出脉冲, 则 CD4017 的 5 个输出端轮流输出高电平, 通过电阻及三极管的不同组合, 可驱动 7 只 LED 发光, 以指示 1—6 点的点数。

四. 电路原理图:



五. 元件清单:

scanned by tinkersblog.net

序号	名称	型号/规格	编号	序号	名称	型号/规格	编号
01	电阻	470R	R8 R9 R10	11	三极管	S8050	Q2 Q4 Q5
02		1K	R7	12		S8550	Q1 Q3
03		10K	R3--R6 R12--R16	13	IC座	8PIN	U1
04		3.3M	R2	14		16PIN	U2
05		4.7M	R11	15	集成电路	NE555	U1
06		10M	R1	16		CD4017	U2
07	电容	104P	C2	17	接线端	XH2.54 2P 立	J1
08		1uF/50V	C1	18	电源线	XH 2P 单头	1
09	LED	Φ5 红发红	D1--D7	19	PCB板	FR-4	74*35mm
10	轻触开关	6*6*5	S1	20	包装	自封袋	

DIY 让生活更精彩!