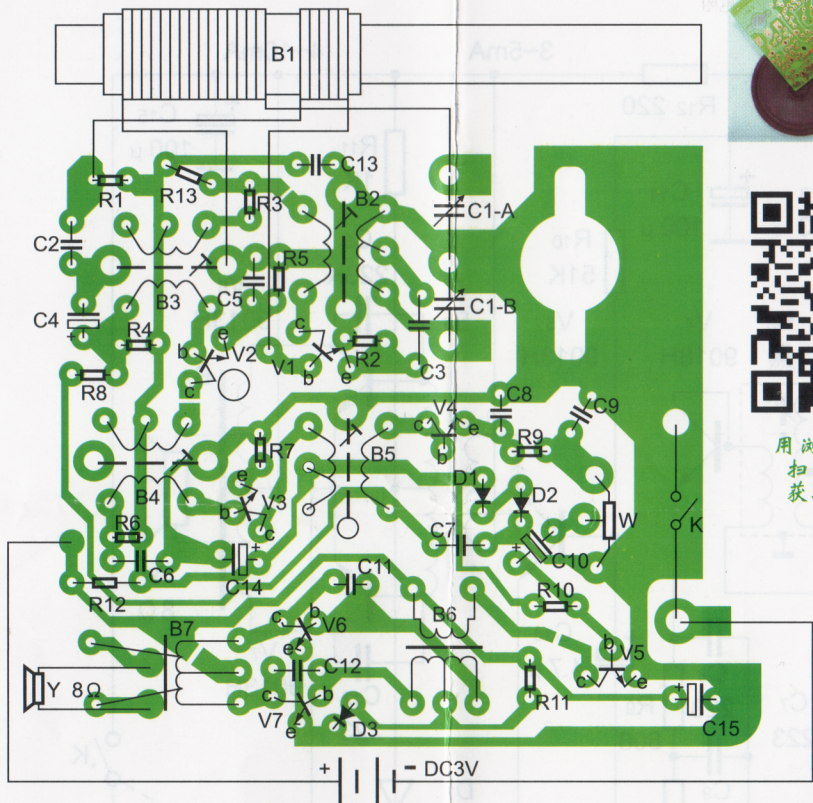


HX108-2 装配图



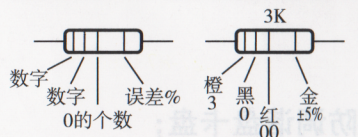
用浏览器或淘宝
扫一扫二维码
获取安装说明



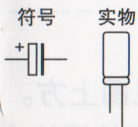
9018G β 80-100
9018H β 97-146
9013H β 144-202

三极管脚位示意图

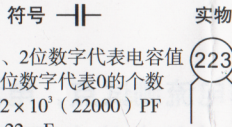
棕	红	橙	黄	绿	蓝	紫	灰	白	黑	金	银
1	2	3	4	5	6	7	8	9	0	±5%	±10%



电阻阻值计算示意图



电解电容实物示意图



瓷片电容实物示意图

元器件位号目录

序号	位号	名称规格	序号	位号	名称规格	序号	名称规格	数量
1	R1	电阻 100K	25	C11	元片电容0.022μF	1	前框	1
2	R2	2K	26	C12	元片电容0.022μF	2	后盖	1
3	R3	100Ω	27	C13	元片电容0.022μF	3	周率板	1
4	R4	20K	28	C14	电解电容100μF	4	调谐盘	1
5	R5	150Ω	29	C15	电解电容100μF	5	电位盘	1
6	R6	62K	30	B1	磁棒BS×13×55	6	磁棒支架	1
7	R7	51Ω	31		天线线圈	7	印制板	1
8	R8	1K	32	B2	振荡线圈(红)	8	正极片	2
9	R9	680Ω	33	B3	中周(黄)	9	负极簧	2
10	R10	51K	34	B4	中周(白)	10	调谐盘螺钉	
11	R11	1K	35	B5	中周(黑)	11	沉头M2.5×4	1
12	R12	220Ω	36	B6	输入变压器(蓝、绿)	12	双联螺钉	
13	R13	24K	37	B7	输出变压器(黄、红)	13	M2.5×5	2
14	W	电位器5K	38	D1	二极管1N4148	14	机芯自攻螺钉	
15	C1	双联CBM223P	39	D2	二极管1N4148	15	M2×5	1
16	C2	元片电容0.022μF	40	D3	二极管1N4148	16	电位器螺钉	
17	C2	元片电容0.01μF	41	V1	三极管9018G	17	M1.6×5	1
18	C4	电解电容4.7μF	42	V2	三极管9018H	18	正极导线(10cm)	1
19	C5	元片电容0.022μF	43	V3	三极管9018H	19	负极导线(10cm)	1
20	C6	元片电容0.022μF	44	V4	三极管9018H	20	扬声器导线(10cm)	2
21	C7	元片电容0.022μF	45	V5	三极管9013H	21	电路图、元件清单	1
22	C8	元片电容0.022μF	46	V6	三极管9013H			
23	C9	元片电容0.022μF	47	V7	三极管9013H			
24	C10	电解电容4.7μF	48	Y	21/2扬声器8Ω			

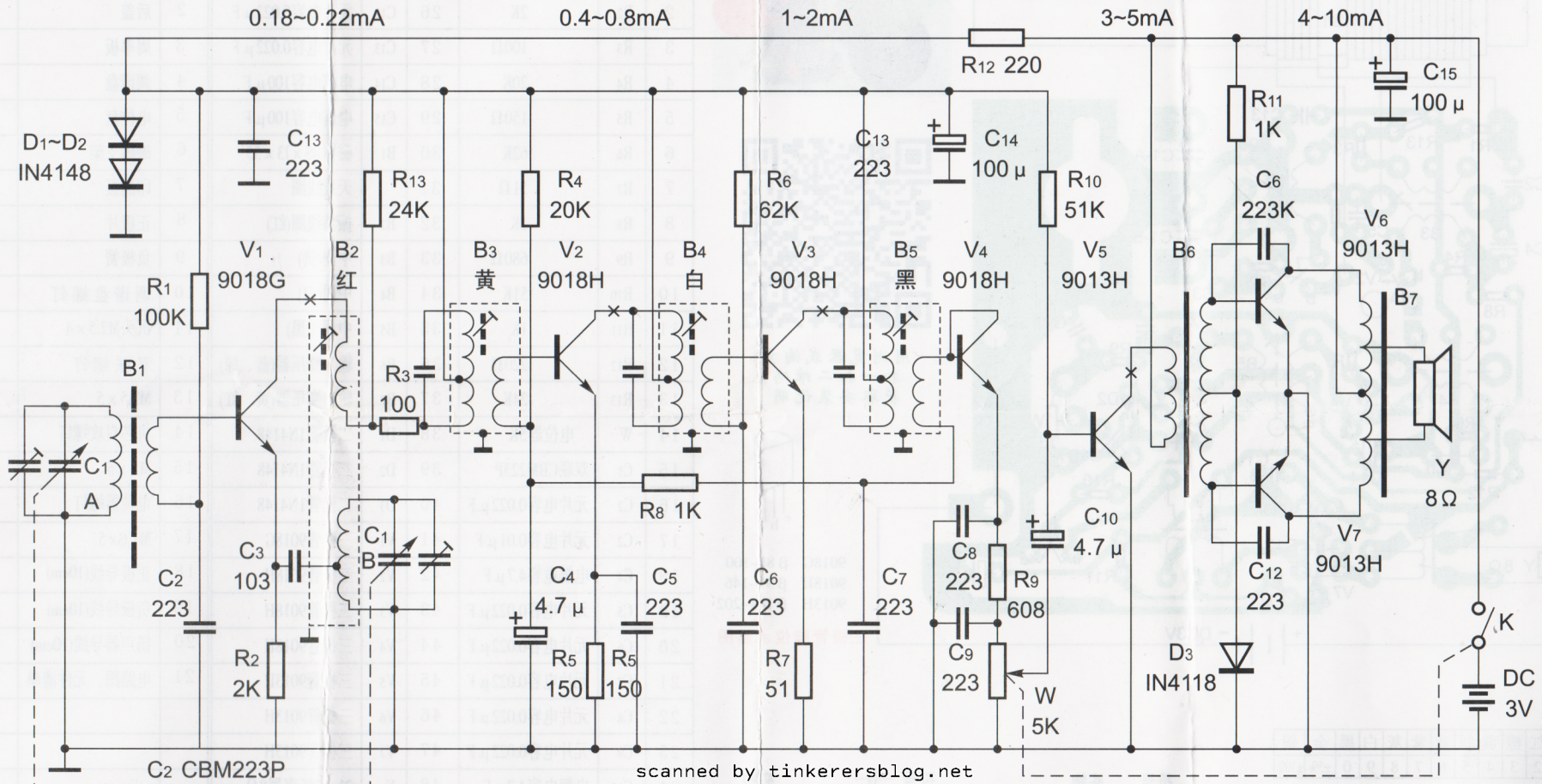
结构件清单

地址: 武汉市洪山区珞喻路吴家湾南望山西路前庄村产业园 电话: 027-87338647
门市: 武汉市汉口前进四路80号官网: www.zxradio.com.cn
淘宝: https://zxradio.taobao.com E-mail: 1229251794@qq.com QQ: 331024214
scanned by tinkersblog.net

2018.8.6

108-2七管半导体收音机

电原理图



主要性能

1. 频率范围: 525-1605KHz
2. 中频频率: 465KHz
3. 灵敏度: $\leq 1.5\text{mV/m } 26\text{dB S/N}$
4. 选择性: $\geq 20\text{dB} \pm 9\text{KHz}$
5. 电源: 电压3V 2节5号电池
6. 静态电流: 无讯号 $<20\text{mA}$
7. 输出功率: $\geq 180\text{mW } 10\%\text{失真度}$

说明: 1. “x”为集电极工作电流测试点, 电流参考值见图上方。

2. 焊接要求: ①中周B2(红)外壳两脚应弯脚与铜箔焊接牢固, 以防调谐盘卡盘;
- ②中周B3(黄)外壳两脚应弯脚与铜箔焊接牢固, 以免产生啸叫;
- ③中周B4(白)外壳两脚应弯脚与铜箔焊接牢固, 防止拆装机芯板时损坏。